

⊕⊕⊕⊕⊕ ⊕ ⊕⊕⊕⊕⊕  
⊕⊕⊕⊕⊕⊕ ⊕ ⊕⊕⊕⊕ ⊕⊕⊕⊕⊕  
⊕ ⊕⊕⊕⊕⊕⊕ ⊕⊕⊕⊕⊕⊕⊕ ⊕ ⊕⊕⊕⊕⊕⊕  
⊕⊕⊕⊕⊕⊕⊕⊕⊕ ⊕⊕⊕⊕⊕⊕⊕ ⊕ ⊕⊕⊕⊕⊕⊕⊕⊕⊕  
⊕ ⊕⊕⊕⊕⊕⊕⊕ ⊕ ⊕⊕⊕⊕⊕⊕⊕⊕⊕



المملكة المغربية  
وزارة التربية الوطنية  
والتعليم الأولي والرياضة  
الأكاديمية الجهوية للتربية والتكوين  
لجهة درعة تافيلالت

المديرية الإقليمية الرشيدية



## Support des activités

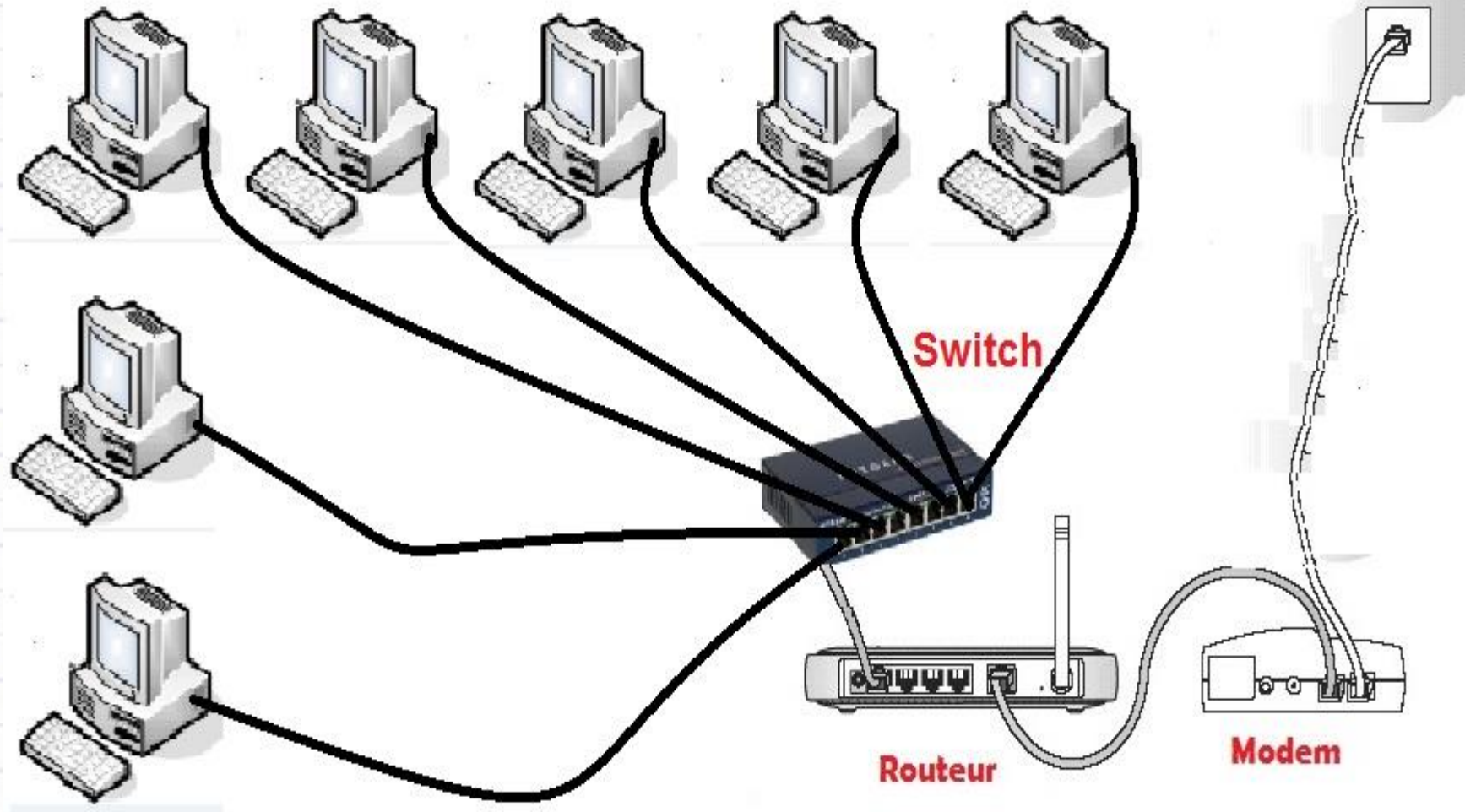
Niveau : troisième année du cycle secondaire collégial

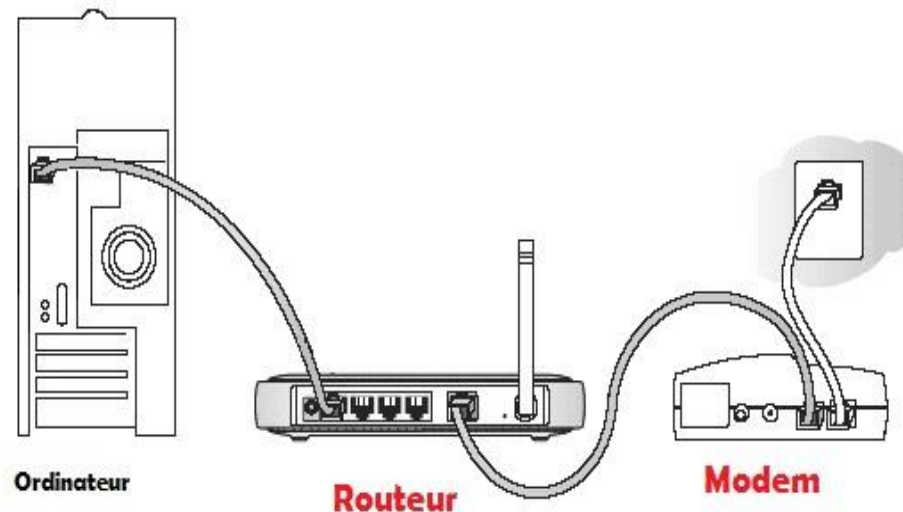
Unité1 : typologie de réseau informatique



# Séance 2 :

Les équipements matériels utilisés  
Dans le réseau internet





**Modem : Modulateur démodulateur**

**Routeur : l'organisation des informations  
circulées dans l'internet**



## *Rappel*

il existe trois typologies du réseau :

➤ **Réseau LAN (Local Area Network):**

réseau d'une salle d'informatique

➤ **Réseau MAN (Métropolitain Area Network):**

réseau qui relie entre deux établissements au niveau d'une ville .

➤ **Réseau WAN (Wide Area Network):**

réseau Internet.